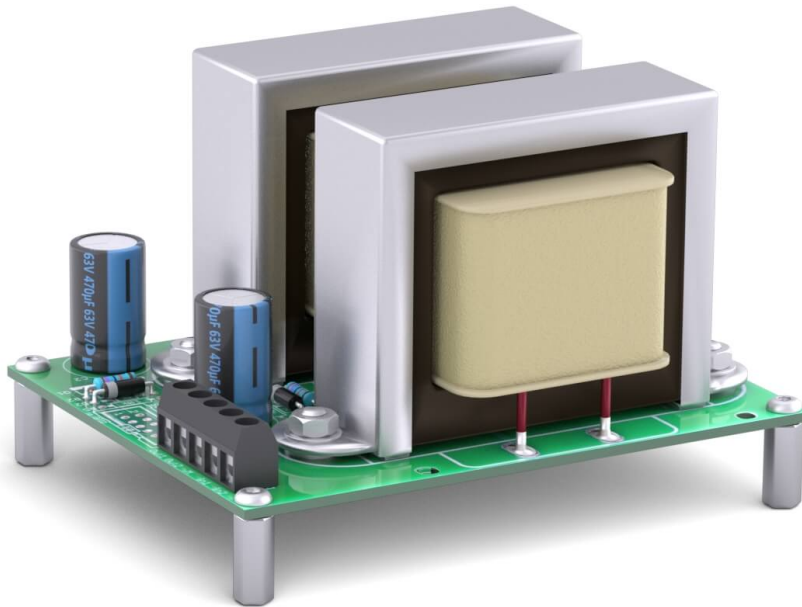


OEM Ausgangsfilter **BOF-2**

Datenblatt

Made in
Germany



Funktionen

Der BELEKTRONIG OEM Ausgangsfilter BOF-2 dient zur Wandlung von Wechselspannung in Gleichspannung. Er filtert PWM-Signale bis 10 A und 36 V, in einem Frequenzbereich von 1...50 kHz. In Kombination mit den Einbau-Temperaturreglern von BELEKTRONIG lässt sich so die Ausgangsspannung des Reglers netzteilunabhängig auf die für das jeweilige Peltierelement zulässigen Werte wie beispielsweise 2,2 V oder 8,7 V begrenzen. Außerdem werden durch den Ausgangsfilter BOF-2 die das PWM-Signal begleitenden Induktionsströme deutlich reduziert, ein Übersprechen auf empfindliche Messelektronik wird verhindert.

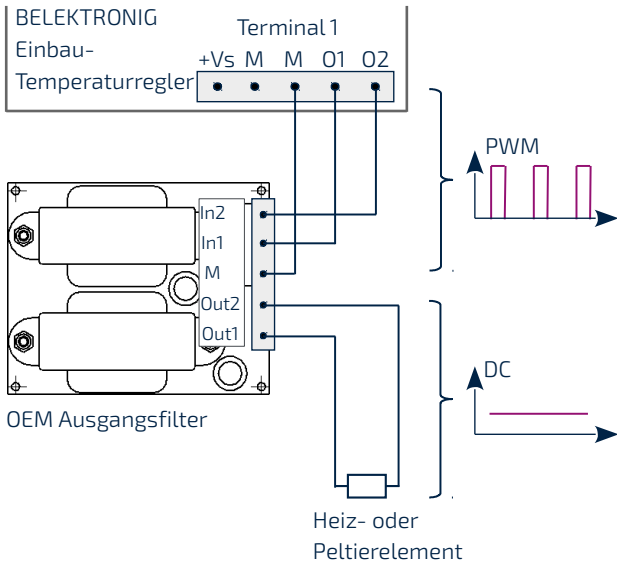
Hinweis: Der OEM Ausgangsfilter BOF-2 ist nicht für reine AC-Signale geeignet. Es ist eine Eingangsspannung $U_{in} > 0$ V erforderlich.

Hauptmerkmale

- ✓ OEM Leistungs-LC-Filter
- ✓ Zulässiger Betriebsstrom: 10 A
- ✓ Zulässige Betriebsspannung: 36V
- ✓ PWM-Eingangsfrequenz: 1...50 kHz
- ✓ Begrenzt die Ausgangsspannung von PWM-Signalen
- ✓ Regeln von Peltierelementen unabhängig von Höhe der Netzteilspannung
- ✓ Reduziert EMV-Einflüsse am Spannungsausgang
- ✓ Optimiert zum Betrieb mit BELEKTRONIG Einbau-Temperaturreglern

Anwendungsbeispiele zur Linearisierung von PWM-Signalen

Anschlussbeispiel zur Ansteuerung von Heiz- oder Peltier-elementen mit Gleichspannung



Begrenzung der Ausgangsspannung durch Ermitteln und Einstellen des maximalen Tastverhältnisses

Beispiel: Ansteuerung eines Peltierelements mit einer maximal zulässigen Spannung von 15,8 V, bei Verwendung eines 24 V Netzteils.

Da die Spannung des PWM-Signals im „an“-Takt stets 24 V beträgt, kann dieses Peltierelement nicht direkt mit dem vorhandenen Netzteil betrieben werden.

Gegeben: $U_{in\ PWM\text{-Signal}}$: 0 V; 24 V
 PWM-Frequenz: 20 kHz

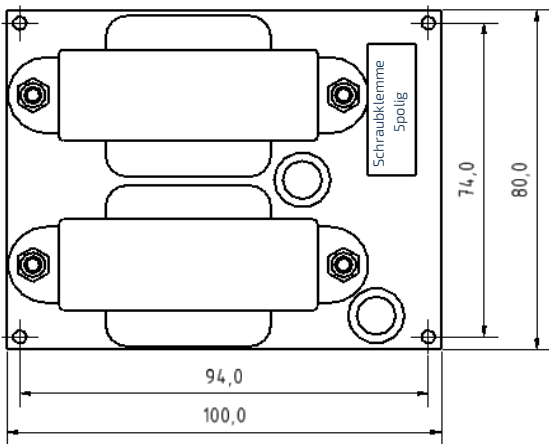
Gesucht: Begrenzungswert für das Tastverhältnis
 Lösung:

$$\text{Tastverhältnis}_{\text{Max}} = \frac{U_{\text{Max}}}{U_{\text{Netzteil}}} \cdot 100 = \frac{15,8\text{ V}}{24\text{ V}} \cdot 100 = 65,8\%$$

Das Tastverhältnis des Einbau-Temperaturreglers muss auf 65,8 % begrenzt werden, um das Peltierelement ohne Überspannung betreiben zu können.

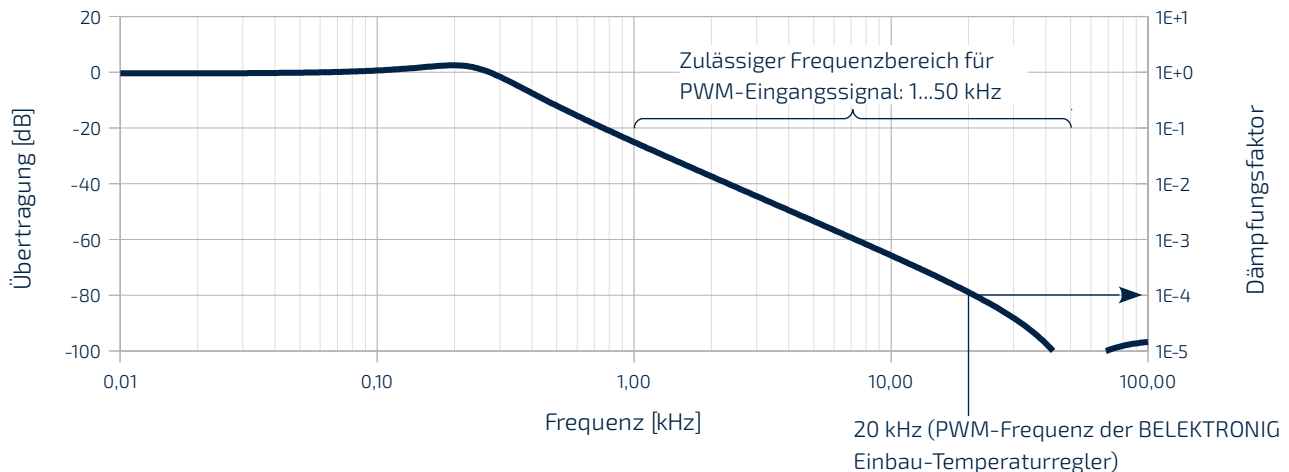
Der Dämpfungsfaktor bei einer PWM-Frequenz von 20 kHz beträgt 1/10000. Die Restwelligkeit bei der maximalen Ausgangsspannung von 15,8 V beträgt 1,58 mV.

Abmessungen in mm



Gesamthöhe ohne Abstandshalter: 55 mm

Frequenzgang und Dämpfungsfaktor (simuliert)



Technische Änderungen und Irrtümer vorbehalten. Abbildungen ähnlich. Letzte Aktualisierung: 24.11.2017

Technische Daten

Generelle Eigenschaften

- › OEM Leistungs-LC-Filter
- › Erzeugt Konstantstrom /-spannung aus PWM-Signalen
- › Reduziert EMV-Einflüsse am Spannungsausgang
- › Optimiert zum Betrieb mit BELEKTRONIG Einbau-Temperaturreglern
- › RoHS Konform

Elektrische Eigenschaften

- › Zulässiger Betriebsstrom: 0...10 A
- › Zulässige Betriebsspannung: 0...36 V
- › PWM-Eingangsfrequenz: 1...50 kHz
- › Dämpfung/ Restwelligkeit: 40 dB (ab 5 kHz)
- › Innenwiderstand: 0,04 Ω

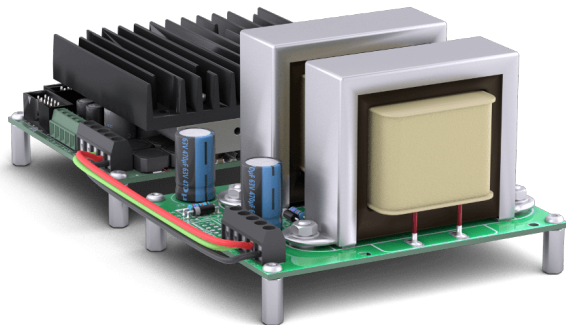
Abmessungen und Betriebsbedingungen

- › Maße (L x B x H): 100 x 80 x 55 mm³
- › Gewicht: 0,95 kg
- › Betriebstemperatur: 10...45°C
- › Rel. Luftfeuchtigkeit: 0...80%, nicht kondensierend

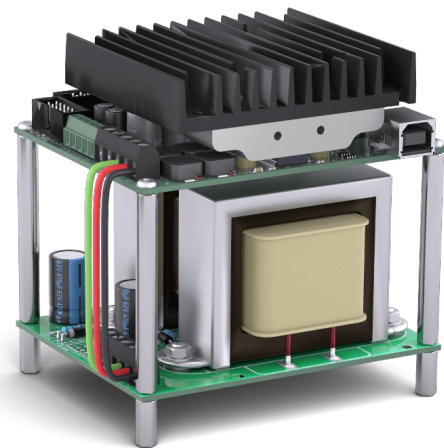
Lieferumfang

- › OEM Ausgangsfilter BOF-2
- › Montagematerial: 4 Distanzbolzen M3x14
4 Distanzbolzen M3x60
8 Imbusschrauben M3x8

Optimiert für schnelle Montage in Labor- und Analysegeräten und für den Betrieb mit den BELEKTRONIG Einbau-Temperaturreglern



- › Getrennte Montage seitlich nebeneinander
- › Platzsparende Montagemöglichkeit für Analysegeräte mit geringer Bauhöhe



- › Montage im Huckepack
- › Platzsparende Montagemöglichkeit für Laborgeräte mit geringer Grundfläche

Erfahren Sie mehr über die BELEKTRONIG Qualitätsstandards und fordern Sie unkompliziert ein Angebot für Ihren individuellen Versuchsaufbau an.
Dr.-Ing. Glen Guhr und Dr.-Ing. Raimund Brüning

